

TEKNISK INFORMATION BEVI ELMOTORER TYP 2A/2D

Konstruktion

Statorhuset för motorstorlekarna 63–132 tillverkas av lättmetall (även lagersköldarna vilka har en ingjuten stålring i lagerläget) medan storlekarna 160–400 tillverkas av gjutjärn. Storlek 160 kommer successivt att kunna fås i aluminium också.

De mindre storlekarna kan även erhållas i gjutjärnsutförande men lagerförs inte.

Kullager kommer från välkända världsfabrikat. För motorerna i storlekarna 56–280 har vi kullager som standard medan byggstorlekarna 315–355 har rullager som standard på drivsidan (Ej 2-pol).

På begäran kan också andra byggstorlekar utrustas med rullager på drivsidan. Lättmetallmotorerna har flyttbara fötter så att uttagslådan kan placeras på sidan. Motorerna är CE-märkta och är målade i färg RAL 5010.

Spänning och frekvens

Motorerna tillverkas för frekvenserna 50 och 60 Hz samt för alla förekommande spänningar. Bredbandsspänning är standard på våra motorer. Nätspänningen kan variera $\pm 10\%$ vid 400 V eller $\pm 5\%$ vid bredbandsskyttade motorer utan att motorns märkeffekt normalt behöver ändras.

Underhåll

I normala driftsmiljöer begränsas underhållet till smörjning av lager. Samtliga motorer i byggstorlekarna 160 och uppåt är försedda med smörjnipllar som standard. De mindre motorerna har slutna lagerhus och täta lager vilket innebär att dom betraktas som livstidssmorda.

För särskilt krävande miljöer kan speciallager monteras för t.ex. drifter med hög omgivningstemperatur och höga hastigheter.

Temperaturkännare

Alla motorer fr.o.m. byggstorlek 160 har PTC termistorer monterat som standard vilka är anslutna till en särskild plint. För de mindre storlekarna kan temperaturkännare monteras i efterhand eller beställas från fabrik.

Normer

Motorernas konstruktion, märkeffekter och anslutningsmått uppfyller kraven i svensk och internationell standard enligt nedan.

STANDARD

SS-EN 60 034-1 IEC 72

Kapslingsklass

Motorerna är tillverkade i kapslingsklass IP 55 som standard men kan erhållas i andra utföranden.

Kylning

Motorerna kyls genom en fläkt på icke drivsidan (ND), normbe-teckning IC 411. Andra kylmetoder som t.ex. forcerad kylning kan erbjudas. Detta är lämpligt när motorn skall användas för frekvensomriktardrift.

Isolationsklass

Samtliga motorer är lindade med klass F material.

Balansering

Motorerna är balanserade med halv kil. Speciellt noggrann balansering kan fås på begäran.



ELMOTORER TYP 2A/2D – 2 poliga – 3000r/m

Poltal 3000 r/m	Märk- effekt kW 50Hz	Varv- tal r/m 50Hz	Märk- ström (A) 50 Hz 400V	Verk- nings grad %	Effekt- faktor Cos φ	Start- ström Ia/In 400V	Start- moment Ma/Mn	Kipp- moment Mmax/Mn	Trög- hets- moment (J) kgm ²	Min moment Mmin/Ma	Nettovikt (B3) kg	Pris/st FOT- utförande	Pris/st FLÄNS- utförande
2A 56 1-2	0,09	2800	0,3	62	0,77	5,2	2,1	2,2	0,0001	0,31	3,5	1.580:–	1.695:–
2A 56 2-2	0,12	2800	0,3	64	0,78	5,2	2,1	2,2	0,0002	0,41	3,6	1.635:–	1.755:–
2A 63 1-2	0,18	2800	0,5	66	0,8	5,5	2,2	2,3	0,0003	0,61	4,5	1.765:–	1.885:–
2A 63 2-2	0,25	2800	0,6	69	0,81	5,5	2,2	2,3	0,0004	0,96	4,7	1.800:–	1.920:–
2A 71 1-2	0,37	2800	0,9	71	0,81	6,1	2,2	2,9	0,0005	1,26	6	1.805:–	1.930:–
2A 71 2-2	0,55	2800	1,3	74	0,82	6,1	2,2	2,9	0,0006	1,88	6,3	2.025:–	2.170:–
2A 80 1-2	0,75	2825	1,7	76	0,83	6,1	2,2	2,9	0,0008	2,54	10	2.405:–	2.575:–
2A 80 2-2	1,1	2825	2,4	78	0,84	7	2,2	2,9	0,0009	3,72	11	2.805:–	3.005:–
2A 90 S-2	1,5	2840	3,2	80	0,84	7	2,2	2,9	0,0012	5,04	13	3.345:–	3.580:–
2A 90 L-2	2,2	2840	4,6	82	0,85	7	2,2	2,9	0,0014	7,4	14	4.260:–	4.555:–
2A 100 L-2	3	2880	5,9	84	0,88	7,5	2,2	2,9	0,0029	9,95	25	5.180:–	5.545:–
2A 112 M1-2	4	2890	7,7	86	0,88	7,5	2,2	2,9	0,0055	13,22	28	5.975:–	6.395:–
*2A 112 M2-2	5,5	2890	10,3	87	0,89	7,5	2,2	2,9	0,007	18,11	32	7.670:–	8.205:–
2A 132 S1-2	5,5	2900	10,3	87	0,89	7,5	2,2	2,9	0,0109	18,11	40	7.670:–	8.205:–
2A 132 S2-2	7,5	2900	14	87	0,89	7,5	2,2	2,9	0,0126	24,7	45	9.885:–	10.570:–
*2A 132 M-2	11	2900	19,9	89	0,9	7,5	2,2	2,9	0,028	35,85	58	13.900:–	14.865:–
(2A 160 M1-2)	11	2930	19,9	89	0,9	7,5	2,2	2,9	0,038	35,85	69	13.900:–	14.865:–
2D 160 M1-2	11	2930	20,2	89	0,89	7,5	2,2	2,3	0,0377	35,85	110	13.900:–	14.865:–
(2A 160 M2-2)	15	2930	26,9	90	0,9	7,5	2,2	2,9	0,0499	48,89	78	18.110:–	19.375:–
2D 160 M2-2	15	2930	27,4	90	0,89	7,5	2,2	2,3	0,0499	48,89	120	18.110:–	19.375:–
(2A 160 L-2)	18,5	2930	32,4	91	0,91	7,5	2,2	2,3	0,055	60,3	90	21.255:–	22.750:–
2D 160 L-2	18,5	2930	32,9	91	0,91	7,5	2,2	2,3	0,055	60,3	135	21.255:–	22.750:–
2D 180 M-2	22	2945	38,9	91	0,9	7,5	2	2,3	0,075	71,46	165	25.430:–	27.210:–
2D 200 L1-2	30	2946	52,7	92	0,85	7,5	2	2,3	0,124	97,12	218	34.260:–	36.600:–
2D 200 L2-2	37	2946	64,5	92	0,89	7,5	2	2,3	0,139	119,78	230	42.505:–	45.475:–
2D 225 M-2	45	2962	78,2	93	0,89	7,5	2	2,3	0,233	144,7	280	51.675:–	55.290:–
2D 250 M1-2	55	2969	95,9	93	0,86	7,5	2	2,3	0,312	176,85	365	63.090:–	67.510:–
*2D 250 M2-2	75	2965	127,3	94	0,9	7,5	2	2,3	0,412	241,16	400	80.225:–	85.840:–
2D 280 S-2	75	2963	127,3	94	0,9	7,5	2	2,3	0,579	241,16	495	80.225:–	85.840:–
2D 280 M1-2	90	2972	152	94	0,9	7,1	2	2,3	0,675	289,39	565	95.895:–	102.610:–
*2D 280 M2-2	110	2976	187	94	0,9	7,1	1,8	2,2	0,86	352,51	630	118.340:–	126.625:–
2D 315 S-2	110	2982	185,3	95	0,9	7,1	1,8	2,2	1,18	352,51	890	118.340:–	126.625:–
2D 315 M-2	132	2980	221,4	95	0,88	7,1	1,8	2,2	1,82	423,02	980	143.460:–	153.500:–
2D 315 L1-2	160	2984	265	95	0,91	7,1	1,8	2,2	2,08	512,75	1055	166.695:–	178.365:–
2D 315 L2-2	200	2982	330	95	0,9	7,1	1,8	2,2	2,38	640,94	1110	202.720:–	216.909:–
2D 355 M-2	250	2981	411	95	0,9	7,1	1,8	2,2	3	799,83	1900	238.625:–	255.330:–
2D 355 L-2	315	2985	517	95	0,91	7,1	1,8	2,2	3,5	1007,9	2300	335.935:–	359.450:–

Rätt till ändringar förbehålles.

Tekniska data, måttanvisningar och kullagerbeteckningar se sid 22-23.

För fot/flänsutförande tillkommer +2% på flänspriset.

För lagerförda 500V elmotorer tillkommer +10%. Övriga spänningar på förfrågan.

* progressiva elmotorer (högre effekt än standard).

Även andra storlekar än ovan angivna av typen progressiva motorer kan tillverkas.

Motorer inom parentes avser de nya motorerna i aluminium som successivt tillkommer.

För tillbehör såsom termokontakter, termistorer etc. samt reservdelar se sid 59.

Gällande CU-tilllägg tillkommer på dessa priser.

ELMOTORER TYP 2A/2D – 4 poliga – 1500r/m

Poltal 1500 r/m	Märk-effekt kW 50Hz	Varvtal r/m 50Hz	Märk-ström (A) 50 Hz 400V	Verkningsgrad %	Effekt-faktor Cos φ	Start-ström Ia/In 400V	Start-moment Ma/Mn	Kipp-moment Mmax/Mn	Trög-hetsmoment (J) kgm ²	Min moment Mmin/Ma	Nettovikt (B3) kg	Pris/st FOT- utförande	Pris/st FLÄNS- utförande
2A 56 1-4	0,06	1340	0,2	56	0,69	4	2	2,2	0,0003	0,43	3,5	1.530:–	1.630:–
2A 56 2-4	0,09	1340	0,3	58	0,7	4	2	2,2	0,0004	0,64	3,6	1.600:–	1.715:–
2A 63 1-4	0,12	1360	0,4	59	0,72	4,4	2,1	2,3	0,0005	0,84	4,5	1.725:–	1.845:–
2A 63 2-4	0,18	1360	0,6	62	0,73	4,4	2,1	2,3	0,0006	1,26	4,7	1.755:–	1.875:–
2A 71 1-4	0,25	1380	0,7	67	0,74	5,2	2,1	2,3	0,0013	1,73	6	1.775:–	1.895:–
2A 71 2-4	0,37	1380	1	70	0,75	5,2	2,1	2,3	0,0008	2,56	6,3	1.995:–	2.130:–
2A 80 1-4	0,55	1400	1,5	72	0,75	5,2	2,3	2,3	0,0018	3,75	10	2.310:–	2.480:–
2A 80 2-4	0,75	1400	1,9	74	0,77	5,3	2,3	2,3	0,0021	5,11	11	2.475:–	2.645:–
2A 90 S-4	1,1	1400	2,7	77	0,78	5,5	2,3	2,3	0,0023	7,5	13	3.090:–	3.310:–
2A 90 L-4	1,5	1400	3,5	79	0,79	5,7	2,3	2,3	0,0027	10,23	14	3.675:–	3.935:–
2A 100 L1-4	2,2	1420	4,7	82	0,82	5,8	2,3	2,3	0,0054	14,8	23	4.405:–	4.720:–
2A 100 L2-4	3	1420	6,3	83	0,83	6,2	3	2,3	0,0067	20,18	25	5.310:–	5.680:–
2A 112 M1-4	4	1440	8,2	85	0,83	6,5	2,3	2,3	0,0095	26,53	28	6.340:–	6.785:–
*2A 112 M2-4	5,5	1440	10,9	87	0,84	6,8	2,3	2,3	0,0214	36,48	32	8.160:–	8.730:–
2A 132 S-4	5,5	1440	10,9	87	0,84	6,8	2,3	2,3	0,0214	36,48	45	8.160:–	8.730:–
2A 132 M1-4	7,5	1440	14,5	88	0,85	6,9	2,3	2,3	0,0296	49,74	55	10.225:–	10.945:–
*2A 132 M2-4	11	1460	21,1	89	0,85	7	2,3	2,3	0,0652	71,59	64	13.945:–	14.925:–
(2A 160 M-4)	11	1460	21,1	89	0,85	7	2,3	2,3	0,0747	71,59	78	13.945:–	14.925:–
2D 160 M-4)	11	1460	21,1	89	0,85	7	2,2	2,3	0,0747	71,59	118	13.945:–	14.925:–
(2A 160 L-4	15	1460	28,3	90	0,85	7,5	2,3	2,3	0,0918	98,12	90	18.185:–	19.460:–
2D 160 L-4	15	1470	28,6	90	0,85	7,5	2,2	2,3	0,0918	98,12	132	18.185:–	19.460:–
2D 180 M-4	18,5	1470	34	91	0,89	7,5	2,2	2,3	0,139	120,19	164	21.660:–	23.180:–
2D 180 L-4	22	1480	41	92	0,88	7,5	2,2	2,3	0,158	142,93	182	25.485:–	27.270:–
2D 200 L-4	30	1480	54,7	93	0,87	7,2	2,2	2,3	0,262	160,96	245	33.995:–	36.385:–
2D 225 S-4	37	1480	66,4	93	0,87	7,2	2,2	2,3	0,406	198,51	258	41.815:–	44.740:–
2D 225 M-4	45	1480	80,4	93	0,89	7,2	2,2	2,3	0,469	290,37	290	50.625:–	54.160:–
2D 250 M1-4	55	1480	94	94	0,89	7,2	2,2	2,3	0,66	354,9	388	60.990:–	65.260:–
*2D 250 M2-4	75	1480	136	94	0,89	7,2	2,2	2,3	0,88	483,95	422	78.250:–	83.725:–
2D 280 S-4	75	1480	133	94	0,91	7,2	2,2	2,3	1,12	483,95	510	78.250:–	83.725:–
2D 280 M-4	90	1485	158	94	0,88	7,2	2,2	2,3	1,46	578,79	606	92.210:–	98.665:–
*2D 280 M2-4	110	1485	192	94	0,88	6,9	2,1	2,2	2,68	707,41	665	113.060:–	120.975:–
2D 315 S-4	110	1485	191	95	0,88	6,9	2,1	2,2	3,11	707,41	910	113.060:–	120.975:–
2D 315 M-4	132	1485	228	95	0,91	6,9	2,1	2,2	3,62	848,89	1000	136.225:–	145.760:–
2D 315 L1-4	160	1485	273	95	0,88	6,5	2,1	2,2	4,13	1028,96	1055	166.115:–	177.745:–
2D 315 L2-4	200	1485	341	95	0,89	5,9	2,1	2,2	4,73	1286,2	1128	205.270:–	219.265:–
2D 355 M-4	250	1490	421	95	0,89	6,9	2,1	2,2	6,5	1602,35	1700	244.420:–	261.530:–
2D 355 L-4	315	1490	528	96	0,88	6,9	2,1	2,2	8,2	2018,96	1900	324.350:–	347.055:–

Rätt till ändringar förbehålles.

Tekniska data, måttanvisningar och kullagerbeteckningar se sid 22-23.

För fot/flänsutförande tillkommer +2% på flänspriset.

För lagerförda 500V elmotorer tillkommer +10%. Övriga spänningar på förfrågan.

* progressiva elmotorer (högre effekt än standard).

Även andra storlekar än ovan angivna av typen progressiva motorer kan tillverkas.

Motorer inom parentes avser de nya motorerna i aluminium som successivt tillkommer.

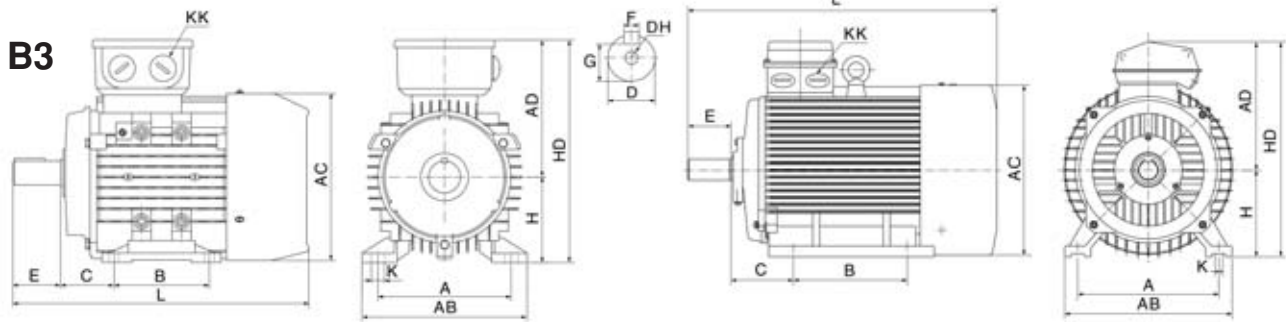
För tillbehör såsom termokontakter, termistorer etc. samt reservdelar se sid 59.

Gällande CU-tilllägg tillkommer på dessa priser.

TEKNISK INFORMATION FOTMOTORER 2A/2D

2A 56 – 160

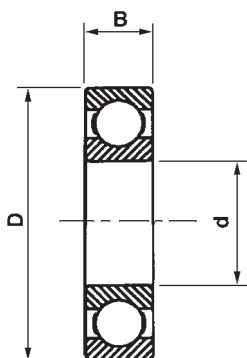
2D 160 – 355



Montageform B3

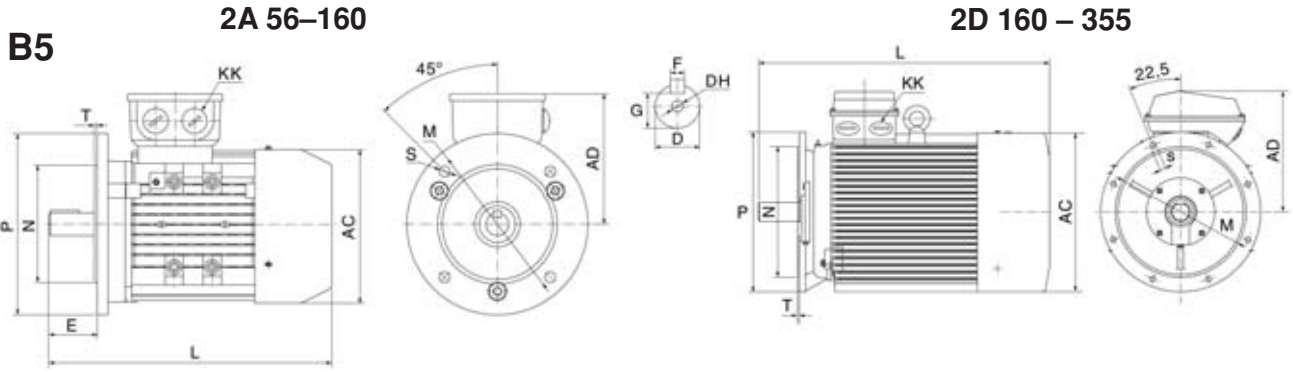
Typ	A	AB	AC	AD	B	C	D	DH	E	F	G	H	HD	K	KK	L
2A 56	90	115	110	100	71	36	9	M4X12	20	3	7,2	56	156	5,8	1-M20X1,5	170
2A 63	100	135	130	115	80	40	11	M4X12	23	4	8,5	63	180	7	1-M20X1,5	225
2A 71	112	150	145	120	90	45	14	M5X12	30	5	11	71	195	7	1-M20X1,5	250
2A 80	125	165	175	145	100	50	19	M6X16	40	6	15,5	80	220	10	1-M20X1,5	295
2A 90 S	140	180	195	155	100	56	24	M8X19	50	8	20	90	250	10	1-M20X1,5	315
2A 90 L	140	180	195	155	125	56	24	M8X19	50	8	20	90	250	10	1-M20X1,5	340
2A 100 L	160	205	215	180	140	63	28	M10X22	60	8	24	100	270	12	1-M20X1,5	385
2A 112 M	190	230	240	190	140	70	28	M10X22	60	8	24	112	300	12	1-M25X1,5	400
2A 132 S	216	270	275	210	140	89	38	M12X28	80	10	33	132	345	12	2-M25X1,5	470
2A 132 M	216	270	275	210	178	89	38	M12X28	80	10	33	132	345	12	2-M25X1,5	510
2A / 2D 160M	254	320	330	255	210	108	42	M16X36	110	12	37	160	422	15	2-M40X1,5	615
2A / 2D 160L	254	320	330	255	254	108	42	M16X36	110	12	37	160	422	15	2-M40X1,5	670
2D 180M	279	355	380	280	241	121	48	M16X36	110	14	42,5	180	458	15	2-M40X1,5	700
2D 180L	279	355	380	280	279	121	48	M16X36	110	14	42,5	180	458	15	2-M40X1,5	740
2D 200 L	318	395	420	305	305	133	55	M20X42	110	16	49	200	525	19	2-M50X1,5	770
2D 225 S 4-8	356	435	470	335	286	149	60	M20X42	140	18	53	225	574	19	2-M50X1,5	815
2D 225 M-2	356	435	470	335	311	149	55	M20X42	110	16	49	225	574	19	2-M50X1,5	820
2D 225 M 4-8	356	435	470	335	311	149	60	M20X42	140	18	53	225	574	19	2-M50X1,5	845
2D 250 M 2	406	490	510	370	349	168	60	M20X42	140	18	53	250	635	24	2-M63X1,5	910
2D 250 M 4-8	406	490	510	370	349	168	65	M20X42	140	18	58	250	635	24	2-M63X1,5	910
2D 280 S 2	457	550	580	410	368	190	65	M20X42	140	18	58	280	693	24	2-M63X1,5	985
2D 280 S 4-8	457	550	580	410	368	190	75	M20X42	140	20	67,5	280	693	24	2-M63X1,5	985
2D 280 M 2	457	550	580	410	419	190	65	M20X42	140	18	58	280	693	24	2-M63X1,5	1035
2D 280 M 4-8	457	550	580	410	419	190	75	M20X42	140	20	67,5	280	693	24	2-M63X1,5	1035
2D 315 S 2	508	635	645	530	406	216	65	M20X42	140	18	58	315	810	28	2-M63X1,5	1160
2D 315 S 4-10	508	635	645	530	406	216	80	M20X42	170	22	71	315	810	28	2-M63X1,5	1270
2D 315 M 2	508	635	645	530	457	216	65	M20X42	140	18	58	315	810	28	2-M63X1,5	1190
2D 315 M 4-10	508	635	645	530	457	216	80	M20X42	170	22	71	315	810	28	2-M63X1,5	1300
2D 315 L 2	508	635	645	530	508	216	65	M20X42	140	18	58	315	810	28	2-M63X1,5	1190
2D 315 L 4-10	508	635	645	530	508	216	80	M20X42	170	22	71	315	810	28	2-M63X1,5	1300
2D 355 M-2	610	730	710	655	560	254	75	M20X42	140	20	67,5	355	1010	28	-	1500
2D 355 M 4-10	610	730	710	655	560	254	95	M20X42	170	25	86	355	1010	28	-	1530
2D 355 L 2	610	730	710	655	630	254	75	M20X42	140	20	67,5	355	1010	28	-	1500
2D 355 L 4-10	610	730	710	655	630	254	95	M20X42	170	25	86	355	1010	28	-	1530

Kullager



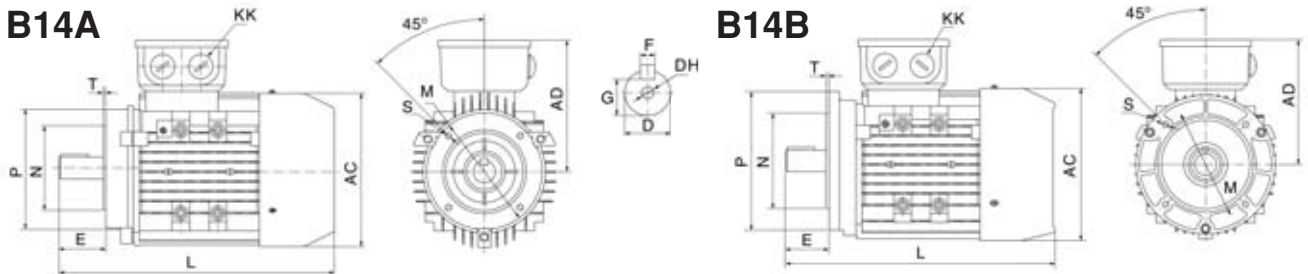
Typ	DE	NDE	d	D	B	Tätning	
						2 pol	4 – 8 pol
2A 56	6201 2RS-C3	6201 2RS-C3	12	32	10	12X25X7	12X25X7
2A 63	6201 2RS-C3	6201 2RS-C3	12	32	10	12X25X7	12X25X7
2A 71	6202 2RS-C3	6202 2RS-C3	15	35	11	15X30X7	15X30X7
2A 80	6204 2RS-C3	6204 2RS-C3	20	47	14	20X35X7	20X35X7
2A 90	6205 2RS-C3	6205 2RS-C3	25	52	15	25X40X7	25X40X7
2A 100	6206 2RS-C3	6206 2RS-C3	30	62	16	30X47X7	30X47X7
2A 112	6206 2RS-C3	6206 2RS-C3	30	62	16	30X47X7	30X47X7
2A 132	6208 2RS-C3	6208 2RS-C3	40	80	18	40X62X7	40X62X7
2D 160	6309 C3	6309 C3	45	100	25	45X62X12	45X62X12
2D 180	6311 C3	6311 C3	55	120	29	55X72X12	55X72X12
2D 200	6312 C3	6312 C3	60	130	31	60X80X12	60X80X12
2D 225	6313 C3	6313 C3	60	140	33	60X80X12	65X90X12
2D 250	6314 C3	6314 C3	70	150	35	65X90X12	70X90X12
2D 280-2P	6314 C3	6314 C3	70	150	35	70X90X12	
2D 280-4-8P	6317 C3	6317 C3	85	180	41		85X110X12
2D 315-2P	6317 C3	6317 C3	85	180	41	85X110X12	
2D 315-4P-8P	NU 319	6319 C3	95	200	45		95X120X12
2D 355-2P	6319 C3	6319 C3	85	150	28	95X120X12	
2D 355-4P-8P	NU 322	6322 C3	110	240	50		110X40X12

TEKNISK INFORMATION FLÄNSMOTORER 2A/2D



Montageform B5 / VI

Typ	AC	AD	D	DH	E	F	G	KK	L	M	N	P	S	T
2A 56	110	100	9	M4X12	20	3	7,2	1-M20X1,5	170	100	80	120	7	3
2A 63	130	115	11	M4X12	23	4	8,5	1-M20X1,5	225	115	95	140	10	3
2A 71	145	120	14	M5X12	30	5	11	1-M20X1,5	250	130	110	160	10	3,5
2A 80	175	145	19	M6X16	40	6	15,5	1-M20X1,5	295	165	130	200	12	3,5
2A 90 S	195	155	24	M8X19	50	8	20	1-M20X1,5	315	165	130	200	12	3,5
2A 90 L	195	155	24	M8X19	50	8	20	1-M20X1,5	340	165	130	200	12	3,5
2A 100 L	215	180	28	M10X22	60	8	24	1-M20X1,5	385	215	180	250	15	4
2A 112 M	240	190	28	M10X22	60	8	24	1-M25X1,5	400	215	180	250	15	4
2A 132 S	275	210	38	M12X28	80	10	33	2-M25X1,5	470	265	230	300	15	4
2A 132 M	275	210	38	M12X28	80	10	33	2-M25X1,5	510	265	230	300	15	4
2A / 2D 160M	330	255	42	M16X36	110	12	37	2-M40X1,5	615	300	250	350	19	5
2A / 2D 160L	330	255	42	M16X36	110	12	37	2-M40X1,5	670	300	250	350	19	5
2D 180M	380	280	48	M16X36	110	14	42,5	2-M40X1,5	700	300	250	350	19	5
2D 180L	380	280	48	M16X36	110	14	42,5	2-M40X1,5	740	300	250	350	19	5
2D 200 L	420	305	55	M20X42	110	16	49	2-M50X1,5	770	350	300	400	19	5
2D 225 S 4-8	470	335	60	M20X42	140	18	53	2-M50X1,5	815	400	350	450	19	5
2D 225 M-2	470	335	55	M20X42	110	16	49	2-M50X1,5	820	400	350	450	19	5
2D 225 M 4-8	470	335	60	M20X42	140	18	53	2-M50X1,5	845	400	350	450	19	5
2D 250 M 2	510	370	60	M20X42	140	18	53	2-M63X1,5	910	500	450	550	19	5
2D 250 M 4-8	510	370	65	M20X42	140	18	58	2-M63X1,5	910	500	450	550	19	5
2D 280 S 2	580	410	65	M20X42	140	18	58	2-M63X1,5	985	500	450	550	19	5
2D 280 S 4-8	580	410	75	M20X42	140	20	67,5	2-M63X1,5	985	500	450	550	19	5
2D 280 M 2	580	410	65	M20X42	140	18	58	2-M63X1,5	1035	500	450	550	19	5
2D 280 M 4-8	580	410	75	M20X42	140	20	67,5	2-M63X1,5	1035	500	450	550	19	5
2D 315 S 2	645	530	65	M20X42	140	18	58	2-M63X1,5	1160	600	550	660	24	6
2D 315 S 4-10	645	530	80	M20X42	170	22	71	2-M63X1,5	1270	600	550	660	24	6
2D 315 M 2	645	530	65	M20X42	140	18	58	2-M63X1,5	1190	600	550	660	24	6
2D 315 M 4-10	645	530	80	M20X42	170	22	71	2-M63X1,5	1300	600	550	660	24	6
2D 315 L 2	645	530	65	M20X42	140	18	58	2-M63X1,5	1190	600	550	660	24	6
2D 315 L 4-10	645	530	80	M20X42	170	22	71	2-M63X1,5	1300	600	550	660	24	6
2D 355 M-2	710	655	75	M20X42	140	20	67,5	-	1500	740	680	800	24	6
2D 355 M 4-10	710	655	95	M20X42	170	25	86	-	1530	740	680	800	24	6
2D 355 L 2	710	655	75	M20X42	140	20	67,5	-	1500	740	680	800	24	6
2D 355 L 4-10	710	655	95	M20X42	170	25	86	-	1530	740	680	800	24	6



Montageform

Typ	AC	AD	D	DH	E	F	G	KK	L
2A 56	110	100	9	M4X12	20	3	7,2	1-M20X1,5	170
2A 63	130	115	11	M4X12	23	4	8,5	1-M20X1,5	225
2A 71	145	120	14	M5X12	30	5	11	1-M20X1,5	250
2A 80	175	145	19	M6X16	40	6	15,5	1-M20X1,5	295
2A 90 S	195	155	24	M8X19	50	8	20	1-M20X1,5	315
2A 90 L	195	155	24	M8X19	50	8	20	1-M20X1,5	340
2A 100	215	180	28	M10X22	60	8	24	1-M20X1,5	385
2A 112	240	190	28	M10X22	60	8	24	1-M25X1,5	400
2A 132 S	272	210	38	M12X28	80	10	33	2-M25X1,5	470
2A 132 M	272	210	38	M12X28	80	10	33	2-M25X1,5	510

B14A

M	N	P	S	T
65	50	80	M5	2,5
75	60	90	M5	2,5
85	70	105	M6	2,5
100	80	120	M8	3,0
115	95	140	M8	3,0
115	95	140	M8	3,0
130	110	160	M8	3,5
130	110	160	M8	3,5
165	130	200	M10	3,5
165	130	200	M10	3,5

B14B

M	N	P	S	T
85	70	105	M6	2,5
85	70	105	M6	2,5
115	95	140	M8	3,0
130	110	160	M8	3,5
130	110	160	M8	3,5
165	130	200	M10	3,5
165	130	200	M10	3,5
215	180	250	M12	4,0
215	180	250	M12	4,0